

## Mosogatás green&clean kalapos mosogatógép, manuális, folyamatos vízlágyító, szűrőrendszer

TERMÉK #

MODELL #

NÉV #

SIS #

AIA #



504081 (EHT8IWSGR)

Kalapos mosogatógép, dupla burkolatú szigetelt, manuális tetővel, Wash Safe Control, CLEAR BLUE szűrőrendszer, beépített folyamatos vízlágyító, vegyszer adagoló, öblítőszer adagoló, ürítő pumpa, megerősített kosártartó, 80 kosár/óra

### Rövid leírás

#### Termék szám

304 rozsdamentes acél konstrukció: dupla burkolatú szigetelt tető, külső; front és oldalsó panelek, mosótank, tankszűrő, mosó- és öblítőkarak. 2 liter tiszta vizet használ a végső öblítéshez. Az AISI 304 rm. acélból készült atmoszferikus bojler és az öblítés fokozó pumpa garantálja az állandó 84°C-os öblítésvíz hőmérsékletet és nyomást. "Wash Safe Control" funkció LED fénnel: zölden világít, ha az összes tárgy megfelelő öblítésen esett át. Erőteljes 0.8kW-os mosópumpa, rozsdamentes acélból készült felső és alsó forgó mosókarak. CLEAR BLUE szűrőrendszer: eltávolítja a szennyeződések nagy részét a mosóvízből. Kialakításának köszönhetően sarokban is telepíthető. Folyamatos vízlágyító. Ürítő pumpa. Vegyszer adagoló. Öblítőszer adagoló. Flexibilis csövek. Állítható magasságú lábakkal szállítva.

### Fő jellemzők

- Beépített lágyindítás a törékeny eszközök védelme érdekében.
- Bépített öblítőszer és vegyszer adagoló.
- A tető felnyitásával bármikor megszakíthatja a ciklust.
- "WASH SAFE CONTROL" zöld fény jelzi, hogy az eszközök öblítése megfelelő volt.
- Csúcsmínőségű elektronikus szabályzás beépített programozással, öndiagnosztikai rendszerrel a szervizeléshez. Automatikus öntisztító ciklus.
- 3 fázisú elektromos csatlakozás, a helyszínen 1 fázisúvá alakítható.
- Hőmérséklet felügyeleti rendszer garantálja a megfelelő hőfokon történő mosogatást és a garantált hőfokon történő fertőtlenítést az öblítés során.
- A folyamatos vízlágyítónak (CWS) köszönhetően a mosogatógépe jutó víz 100%-a lágyított.
- CLEAR BLUE szűrőrendszer: tisztább mosogatóvizet és nagyobb hatásfokú vegyszer behatást biztosít.
- Beépített atmoszferikus bojler. Állandó 84°C-os öblítésvíz hőmérséklet. Az öblítés független a hálózati víznyomástól.
- Automatikus öntisztító ciklus. Önleürítő függőleges mosópumpa és bojler a baktériumok elszaporodásának megelőzése érdekében.
- A kezelői panelen keresztül le lehet csökkenteni a bojler teljesítményét, így a szerviztechnikusoknak egyszerűbb lesz a munkájuk, a gép megbontása nélkül elvégezhető ez a művelet.
- IP25 vízvédelem a vízszugár, a tömör tárgyak és a kisebb állatok ellen (nagyobb, mint 6 mm).
- A ferde mosókaraknak és a döntött mennyezetnek köszönhetően a szennyezett víz nem csepeg vissza a tiszta tányérokra.
- A folyamatos vízlágyító automatikusan regenerál a mosogatási ciklus alatt, a vízfogyasztás alapján. Ez folyamatos, megállás nélküli mosogatást eredményez.
- NSF/ANSI 3 és DIN 10512 megfelelés.
- Maximális óránkénti kapacitás: 80 kosár vagy 1.440 tányér (nagy termelékenységű mód). Egy gombnyomással átkapcsolható 63 kosár vagy 1.134 tányér/óra kapacitásra (NSF/ANSI 3 mód).
- 45/84/150 másodperces ciklus (nagy termelékenységű mód); 57/84/150 másodperces ciklus (NSF/ANSI 3 mód).
- Extra erős kosártartó a nehezebb súlyú tányérok, edények mosogatásához.

### Jóváhagyás

## Konstrukció

- Nagy teherbírású rozsdamentes acél konstrukció. 304 mm. acélból készült belső mosótér és külső panelek.
- Elölről hozzáférhető préselt tank.
- Dupla burkolatú szigetelt tető.
- A speciális külsejű rozsdamentes acél mosó/öblítő karok és a fűvókák a legkiválóbb tisztítást biztosítják.
- A kosár alatt és felett lévő forgó, egymással felcserélhető rozsdamentes acél mosó/öblítő karok egyszerűen eltávolíthatóak és tisztíthatóak.
- Előkészítve a helyszíni HACCP és Energy Management csatlakoztatáshoz.
- Vízszintérzékelő: nem kapcsolódik be a fűtés, ha alacsony a vízszint.
- A készülék leürítő pumpával, vegyszer és öblítőszer adagoló pumpával felszerelt.

## Fenntarthatóság

- A mosogatási ciklusnál csak 2 liter vizet fogyaszt, ezáltal energia, víz, mosogatószer és öblítőszer megtakarítást biztosít.
- A készüléket hideg vízre lehet kötni\*.



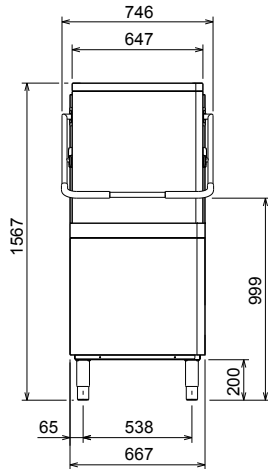
## Szállított tartozékok

- 2 Sárga evőeszköztartó PNC 864242
- 1 Kosár 18 db nagytányérhoz (max. átmérő: 240 mm) vagy 27 db kistányérhoz (max. átmérő 150 mm) PNC 867002
- 1 Kosár csészékhez (24-48 dbhoz) - PNC 867007  
kék

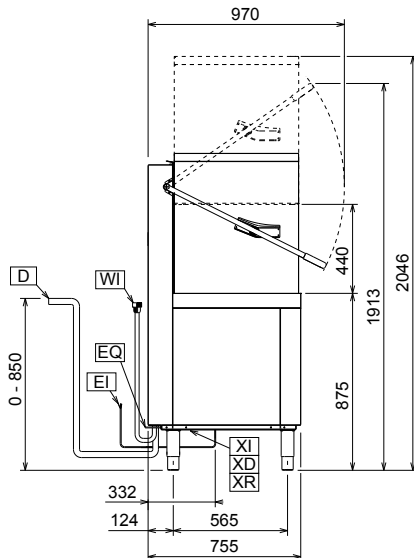
## Opcionális tartozékok

- 8 db evőeszköztartó doboz - sárga PNC 780068
- HACCP csatlakozó kábel átadó rendszerű mosogatógéphez PNC 864007
- Rozsdamentes acél bevezető csőcsatlakozás PNC 864016
- Teljes/részleges vízkeménység mérő egységcsomag PNC 864050
- Sárga evőeszköztartó PNC 864242
- Elülső kezelői panel dupla burkolatú átadó rendszerű mosogatógéphez - Electrolux PNC 864372
- Nyomáscsökkentő szimpla tankos mosogatógéphez PNC 864461
- Kosár és tartóelem egységcsomag fritőz kosár mosogatásához PNC 864463
- 100MM-ES LÁBAK MOSOGATÓGÉPHEZ PNC 864464
- Fogantyú csatlakozó egységcsomag PNC 865264
- EXTRA ERŐS KOSÁRTARTÓ KALAPOS MOSOGATÓGÉPHEZ PNC 865493
- 4db-os sárga evőeszköztartó készlet PNC 865574
- Kosár 6 tálcához (530x370 mm) PNC 866743
- Kosár 12 db leveses tányérhoz (max. átmérő: 240 mm) PNC 867000
- Kosár 18 db nagytányérhoz (max. átmérő: 240 mm) vagy 27 db kistányérhoz (max. átmérő 150 mm) PNC 867002
- Kosár csészékhez (24-48 dbhoz) - kék PNC 867007
- Kosár nagy mennyiségű evőeszköznek, kapacitás: 100 db. Barna. PNC 867009
- Lezáró rács (500x500mm-es kosárhoz) PNC 867016
- Kosár 25 db pohárhoz (max. magasság: 120 mm, átmérő: 80 mm) - kék PNC 867021
- Kosár 16 db pohárhoz (Max. magasság: 70 mm. Max átmérő 100 mm) - kék PNC 867023
- Fél professzionális kosár (500x500x190 mm) PNC 867024
- Kosár 16 db pohárhoz (max. magasság: 220 mm, átmérő: 100 mm) - kék PNC 867040

Előlnézet

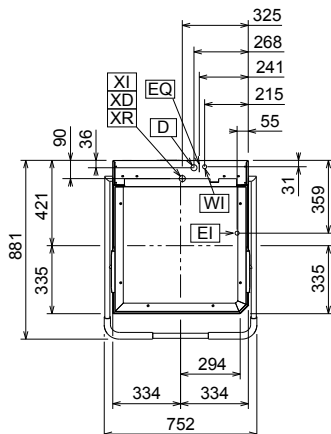


Oldalnézet



CWII = Bejövő hidegvíz	XI = Vegyszer bemenet
D = Leürítés	XR = Öblítőszer csatlakozás
EI = Elektromos csatlakozás	
EO = Elektromos kimenet	
HWI = Bejövő melegvíz	
WI = Víz bemenet	
XD = Vegyszer csatlakozás	

Felülnézet



### Elektromos

Tápfeszültség:	504081 (EHT8IWSGR)	400 V/3N ph/50 Hz
Átalakítható:		230V 1N~; 230V 3~
Alapértelmezett teljesítmény:		9.9 kW
Csökkenthető teljes teljesítmény:*		6.9 kW
Bojler fűtőelemeinek teljesítménye:*		9 kW
A bojler csökkenthető:*		6 kW
Tank fűtőelemek:		3 kW

### Víz:

Leürítő cső méret:	20.5mm
Bejövő tápvíz nyomás:	0.5-7 bar
Bojler kapacitás (L):	12
Tank kapacitás (L):	24

### Technikai információ:

Ciklusok száma:	3
Ciklus időtartam - magas termelékenység:*	45/84/150 mp.
Ciklus időtartam - ETL mód:*	57/84/150 mp.
Kosár/óra - magas termelékenység:*	80
Kosár/óra - ETL mód:*	63
Tányér/óra - magas termelékenység:*	1440
Tányér/óra - ETL mód:*	1134
Mosogatási hőmérséklet - magas termelékenység:	55-65 °C
Mosogatási hőmérséklet - ETL mód:	75 °C
Öblítési hőmérséklet (MIN):	84 °C
Külső méretek, szélesség:	752 mm
Külső méretek, mélység:	755 mm
Külső méretek, magasság:	1567 mm
Nettó súly:	117 kg
Szállítási súly:	138 kg
Szállítási térfogat:	1.23 m <sup>3</sup>
Csomagolási méret II (SzéxMéxMa):	870x720x1630 mm

\* A termelékenység 50°C-os bejövő tápvíz esetén lett meghatározva. Ha a tápvíz 65°C-os, akkor a teljesítmény 3kW-al csökkenthető anélkül, hogy a termelékenység csökkenne.

\*\* Ha hideg vízre van kötve, akkor a ciklusidő ennek megfelelően hosszabbodhat. 10°C-os tápvíz esetén a termelékenység 48 kosár/óra, 20°C-os víz esetén pedig 55 kosár/óra lesz.

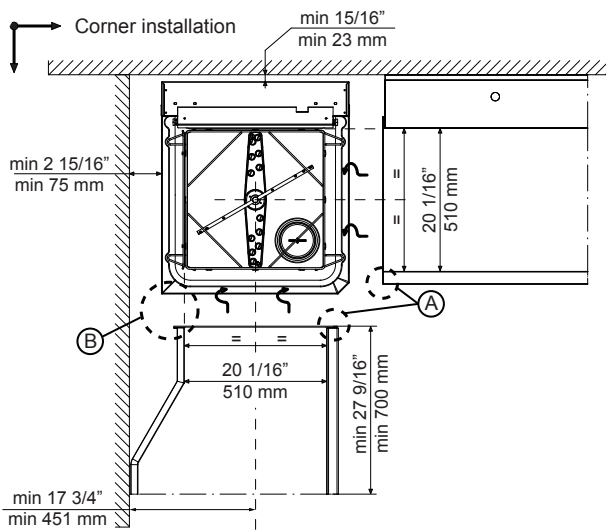
### Lég kibocsátás

Látens hő:	500 W
Szenzibilis hő:	2000 W

### Fenntarthatóság

Tápvíz hőmérséklet:	10-65 °C
Vízfogyasztás/ciklus (L):	2
Zajszint	<63 dBA

Recommended table connection



All tables must be connected to the dishwashing units according to local regulations and industry standards which may differ from the recommendations herein suggested. Electrolux Professional is not liable for any failure in complying with local design standards.

Doc Nr : 59566BF00